



GECERTIFICEERD



INTELLIGENT



VEILIG

24V
ENCODER



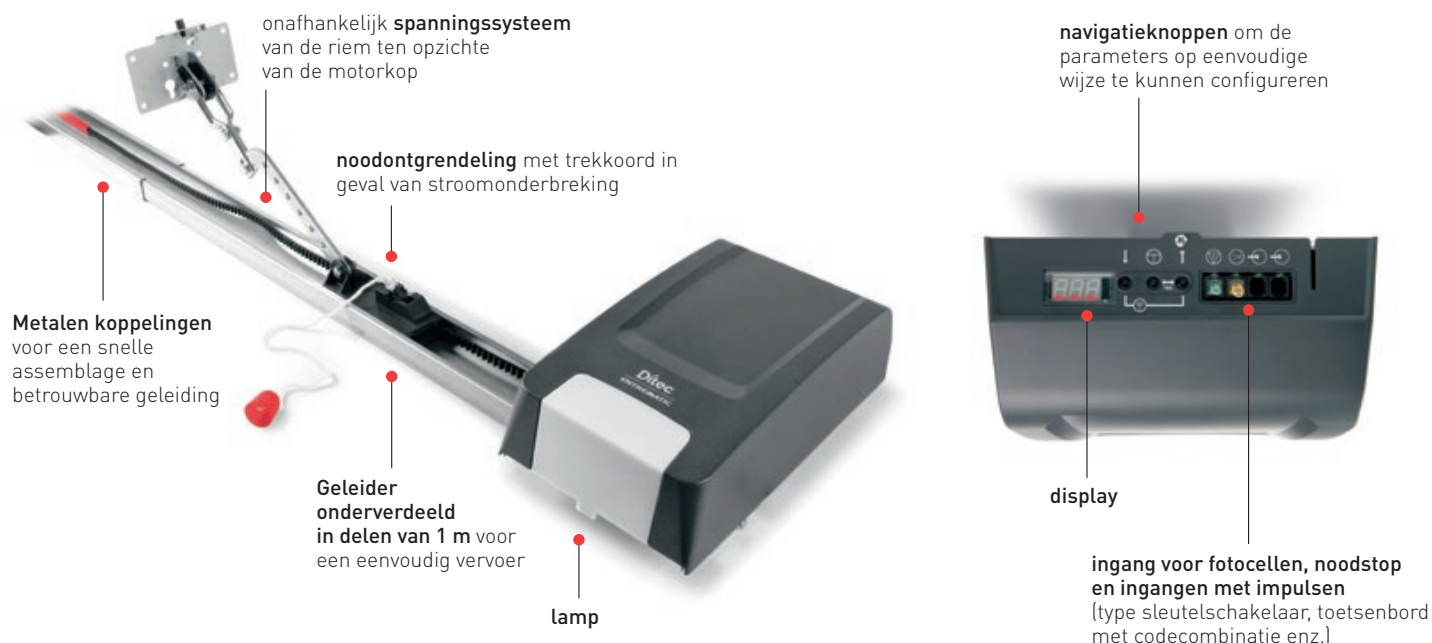
Ditec TOP

Automatisering voor garagedeuren

NL

Ditec TOP

Ditec TOP is de krachtige, snelle en geruisloze automatisering voor garagedeuren die gerealiseerd is met kwalitatief hoogstaande materialen. Het assortiment omvat twee motoren 24 Vcc van 600 N en 1000 N voor deuren tot 210 kg met een oppervlak van meer dan 17 m².



HALVEERT

de installatietijd

- de **snelmonterende geleider en de bevestigingshaken voor plafond** garanderen een snelle en betrouwbare montage van de automatisering
- **autodidactische procedure** om de motor in slechts twee bewegingen te installeren, dankzij het display met navigatieknoppen en de afstandsbediening
- de **operator kan 90° gedraaid worden** ten opzichte van de openingsrichting van de deur om installatie in kleine ruimten mogelijk te maken

EEN AUTOMATISERING

met talloze voordelen

- de **controle-eenheid** telt het aantal openings-/sluitingscycli en meldt via de **lamp** wanneer de onderhoudslimiet, die ingesteld is tijdens de programmering, bereikt wordt
- Ditec TOP is **compatibel met zijdeuren** en, dankzij een specifiek toebehoren, **met kanteldeuren**

MEER AANDACHT VOOR DE BEHOEFTE

van uw klanten

- **snelle automatisering** die de wachttijd beperkt tijdens het openen en sluiten
- de **controle van de sluitingskracht** garandeert maximale veiligheid voor de mensen
- **afstandsbedieningen met rolling code en onomkeerbare motoren** die bescherming bieden tegen pogingen tot ongewenst openmaken
- **extern ontgrendelingssysteem met sleutel**, nuttig in geval van stroomonderbrekingen

ONZE EXPERTISE TOT UW BESCHIKKING

Een volledig assortiment. Een gespecialiseerd team. Voortreffelijke technologie en ontwerp. Gedreven om ons te onderscheiden. Entrematic is een handelspartner die gespecialiseerde vakkennis combineert met befaamde merken en een volledig assortiment automatische toegangssystemen aanbiedt.

Het merk Ditec, dat al meer dan 40 jaar wereldwijd marktleider is, biedt een volledig assortiment automatiseringen aan voor hekken, automatische deuren en snelloopdeuren.

Normstahl
ENTRE/MATIC

DYNACO
ENTRE/MATIC

NERGECO
ENTRE/MATIC

Ditec
ENTRE/MATIC

em
ENTRE/MATIC

Amarr
ENTRE/MATIC

KELLEY
ENTRE/MATIC

SERCO
ENTRE/MATIC



GECERTIFICEERD

Een automatisering die beantwoordt aan de hoogste veiligheidsstandaarden: in overeenstemming met de geldende Europese voorschriften, **gecertificeerd door TÜV**, een onafhankelijke internationale instelling die gespecialiseerd is in het evalueren van de veiligheid en de kwaliteit van technologieën.



INTELLIGENT

Tijdens de snelle autodidactische fase registreert Ditec TOP automatisch het stroomverbruiksprofiel, waardoor de motor zichzelf kan regelen in geval van wrijving en slijtage.

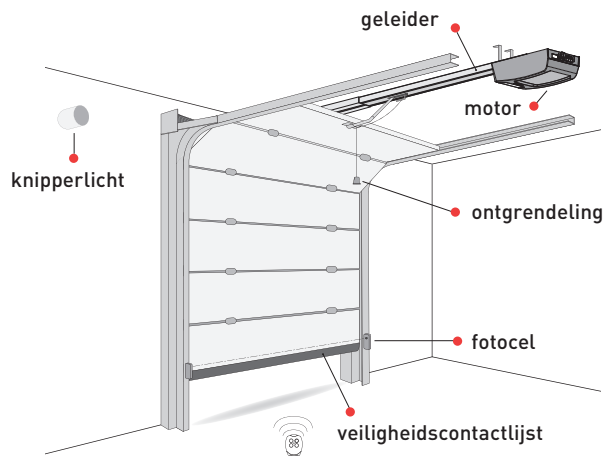


24 V DC

De technologie met 24 V DC encoder maakt een constante elektronische controle van de **sluitingskracht en een onmiddellijke hindernisdetectie mogelijk** waardoor de operator blokkeert of de beweging omkeert (indien geconfigureerd).

Installatievoorbeeld

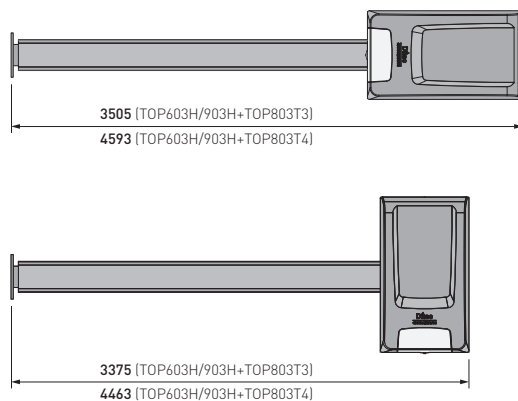
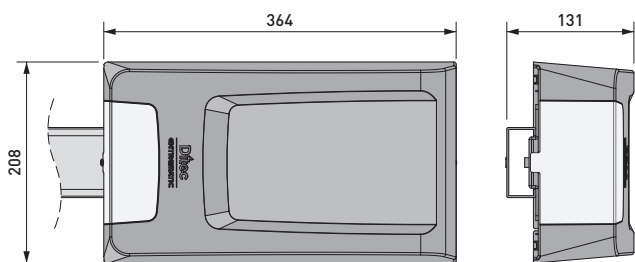
Ontdek op www.ditecentrematic.com de specifieke toebehoren en het volledige assortiment producten van het merk Ditec



VOLLEDIG CONFORM DE RICHTLIJNEN EN NORMEN VAN DE EU



- 2014/30/EU - EMCD - Richtlijn elektromagnetische compatibiliteit
- 2014/53/EU - RED - Richtlijn radioapparatuur
- 2006/42/EG - Machinerichtlijn (Bijlage II-B; Bijlage II-A; Bijlage I-hoofdstuk 1)
- Geharmoniseerde EU-normen: EN ISO 13849-1, EN 55014-1, EN 61000-3-2, EN 61000-3-3, EN 60335-1
- Andere toegepaste normen of technische specificaties: EN 60335-2-95, EN 60335-2-103, EN 55014-2, EN 12453, EN 50366



Technische specificaties

| Beschrijving | Motor TOP603H | Motor TOP903H |
|--------------------------------|----------------------------------|----------------------------------|
| Elektromechanische aandrijving | voor sectionaaldeuren tot 116 kg | voor sectionaaldeuren tot 210 kg |
| Aandrijfsysteem | met riem | met riem |
| Besturing van de slag | encoder | encoder |
| Maximaal draagvermogen | 9,5 m ² | 17,3 m ² |
| Gebruiksklasse | 3 - frequent | 3 - frequent |
| Intermittentie | S2 = 5 min - S3 = 25% | S2 = 5 min - S3 = 25% |
| Stroomvoorziening | 230 V AC / 50/60 Hz | 230 V AC / 50/60 Hz |
| Stroomvoorziening motor | 24 V DC | 24 V DC |
| Koppel / Duwkracht | 600 N | 1000 N |
| Stroomopname | 140 W | 170 W |
| Openingsnelheid | 0,21 m/s | 0,21 m/s |
| Sluitingsnelheid | 0,14 m/s | 0,14 m/s |
| Werkings temperatuur | -20°C / +50°C | -20°C / +50°C |
| Beschermingsgraad | IP 20 | IP 20 |
| Luidruchtigheid | ≤ 69 dB (A) | ≤ 69 dB (A) |
| Standaard radiofrequentie | 433.92 MHz | 433.92 MHz |

| Beschrijving | Geleider TOP803T3 | Geleider TOP803T4 |
|------------------|-------------------|-------------------|
| Maximale slag | 2890 +/- 25 mm | 3978 +/- 25 mm |
| Max. hoogte deur | 2450 mm | 3500 mm |

Belangrijkste functies van de installatie

| Beschrijving | TOP603H | TOP903H |
|---|-----------------------|-----------------------|
| Besturingskast | ingebouwd | ingebouwd |
| Ingebouwde lamp en bijkomende lamp (parallelaansluiting) | ■ | ■ |
| Knipperlicht | 230 V AC / 50-60 Hz * | 230 V AC / 50-60 Hz * |
| Elektrisch slot | ■ * | ■ |
| ODS - Hindernisdetectie | ■ | ■ |
| Autodidactische procedure | ■ | ■ |
| Cyclusteller voor geprogrammeerd onderhoud | ■ | ■ |
| Regeling van de bewegingstijd | ■ | ■ |
| Besturing openen | ■ | ■ |
| Besturing zelfstandig gedeeltelijk openen (configureerbaar) | ■ | ■ |
| Tijdgeschakelde automatische sluiting | ■ | ■ |
| Stap voor stap besturing | ■ | ■ |
| Stopbeveiliging / Omkeerbeveiliging | ■ | ■ |
| Soft start/Soft stop | ■ | ■ |
| Automatische correctie van de kracht tijdens de beweging | ■ | ■ |
| Veiligheidstest-functie | ■ | ■ |

* met TOP905AC



Entrematic Italy S.p.A.

Largo U. Boccioni, 1 • 21040 Origgio (VA) • Italy
 Tel +39 02 963911 • Fax: +39 02 9650314
 ditec@entrematic.com
 www.ditecentrematic.com • www.entrematic.com

Cod. N209NL - 11/2016
 Ditec TOP
 gdp milano 169465

RED APPLE INTERNATIONAL

Is aanwezig in: Frankrijk, Duitsland, Spanje, Turkije en Canada.
 Voor adressen en contactgegevens, ga naar onze website www.ditecentrematic.com

